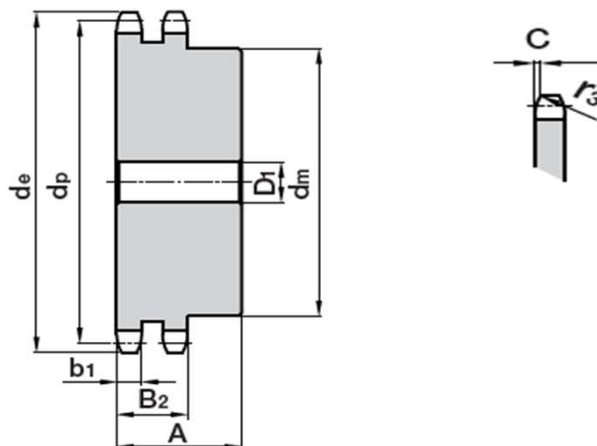


Řetězová kola s nábojem

Typ 24 B-2

1" 1/2 x 1"



1" 1/2 x 1" DUPLEX

Počet zubů Z	Rozměry (mm)								
	de	dp	dm	D1	A	B2	b1	r3	C
8	115,00	99,55	58	25	95	72	23,6	38	4
9	126,40	111,40	70	25	95	72	23,6	38	4
10	138,00	123,29	80	25	95	72	23,6	38	4
11	150,00	135,21	90	25	100	72	23,6	38	4
12	162,00	147,22	102	25	100	72	23,6	38	4
13	174,20	159,18	114	25	100	72	23,6	38	4
14	186,20	171,22	128	25	100	72	23,6	38	4
15	198,25	183,26	140	25	100	72	23,6	38	4
16	201,30	195,30	140	25	100	72	23,6	38	4
17	222,30	207,34	150	25	100	72	23,6	38	4
18	234,30	219,42	160	25	100	72	23,6	38	4
19	246,50	231,49	160	25	100	72	23,6	38	4
20	258,60	243,57	160	25	100	72	23,6	38	4
21	270,60	255,65	160	25	100	72	23,6	38	4
22	282,70	267,73	160	25	100	72	23,6	38	4
23	294,80	279,80	160	25	100	72	23,6	38	4
24	306,80	291,88	160	25	100	72	23,6	38	4
25	319,00	304,00	160	25	100	72	23,6	38	4
26	331,00	316,08	160	30	100	72	23,6	38	4
27	343,20	328,19	160	30	100	72	23,6	38	4
28	355,20	340,27	160	30	100	72	23,6	38	4
29	367,30	352,38	160	30	100	72	23,6	38	4
30	379,50	364,50	160	30	100	72	23,6	38	4
31	391,60	376,62	160	30	100	72	23,6	38	4
32	403,70	388,69	170	30	100	72	23,6	38	4
33	415,80	400,81	170	30	100	72	23,6	38	4
34	427,80	412,93	170	30	100	72	23,6	38	4
35	440,00	425,04	170	30	100	72	23,6	38	4
36	452,00	437,16	170	30	100	72	23,6	38	4

Kola s navařovaným nábojem