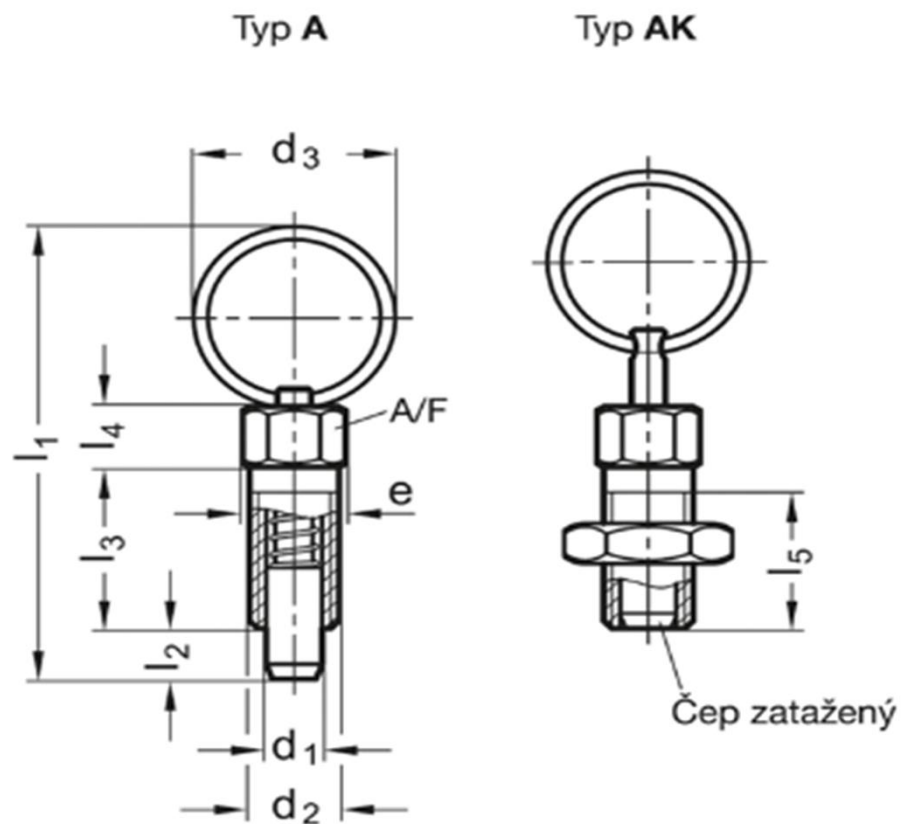


GN 717-4-M6-A-ST



d1	d2	d3	e	l1	l2	l3	l4	l5min	A/F	Max. utahovací moment (Mk)	Tlak pružiny počáteční (N)	Tlak pružiny koncový
4	M6	14	6.9	30.5	4	12	4.5	10	6	2	3	12