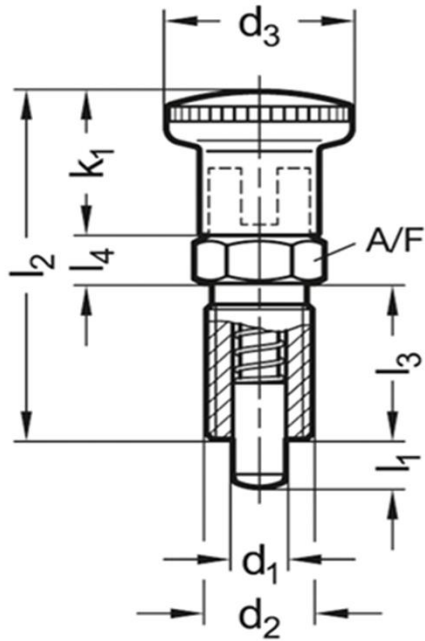
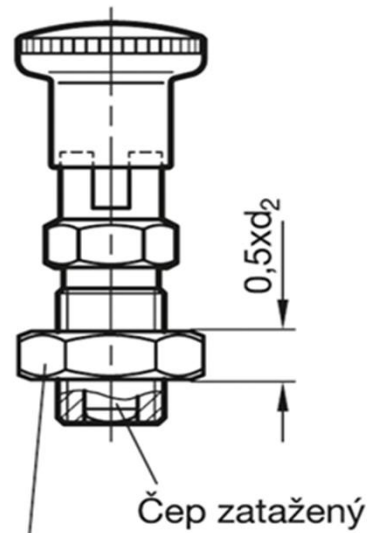


# GN 818-10-12-CKN-A4

Typ C

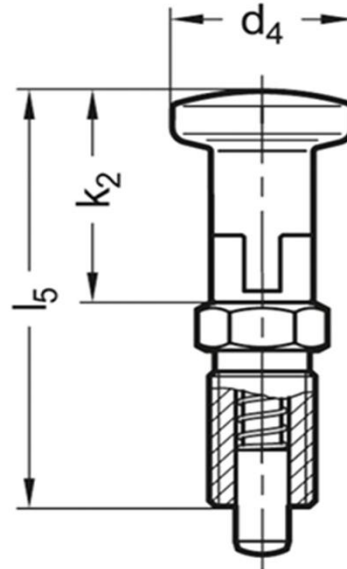


Typ CK  
(rukojeř otočena o 90°)

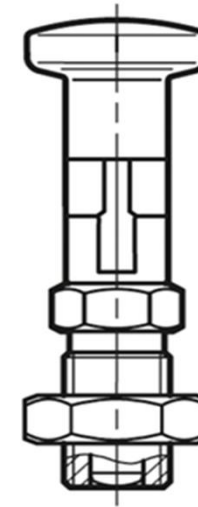


Pojistná matice  
ISO 8675

Typ CN



Typ CKN  
(rukojeř otočena o 90°)



d1	l1	d2	d4	k2	l2	l3	l4	l5	A/F	Tlak pružiny počáteční	Tlak pružiny koncový
(mm)										(N)	
10	12	M16 x 1.5	27	41	58	26	8	75	17	7.5	32