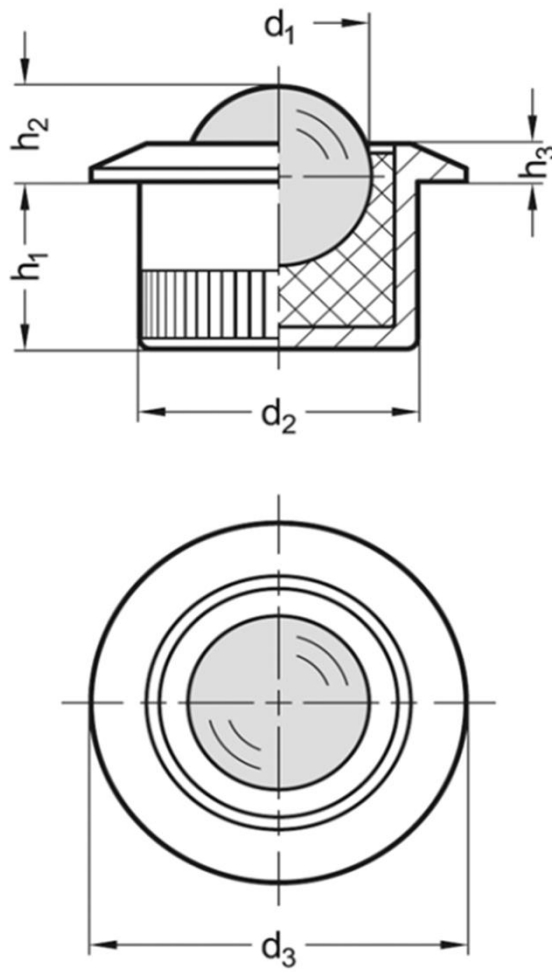


## GN 509.10-8-NI



Velikost	$d_1$	$d_2$	$d_3$	$h_1$	$h_2$	$h_3$	Zatížení $C_0$
(mm)							(N)
8	8.5	12.6	17	7.9	4.5	1.8	1986