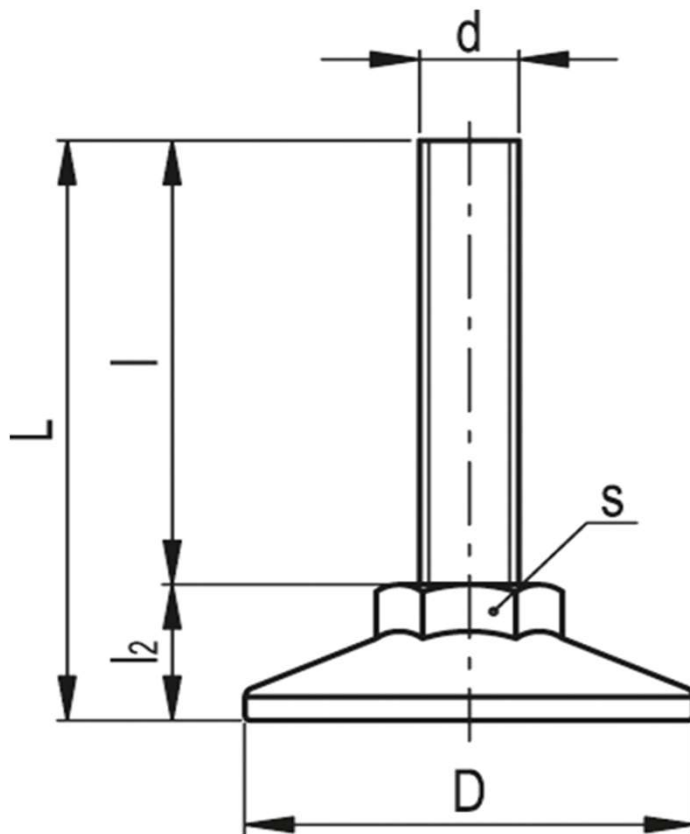


LX.40-SW17-M8x30



D	d	L	l	l₂	s	Max. statické zatížení
						(N)
40	M8	42.5	29.5	13	17	2500