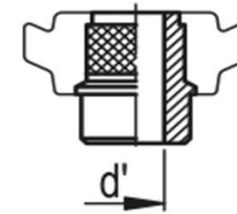
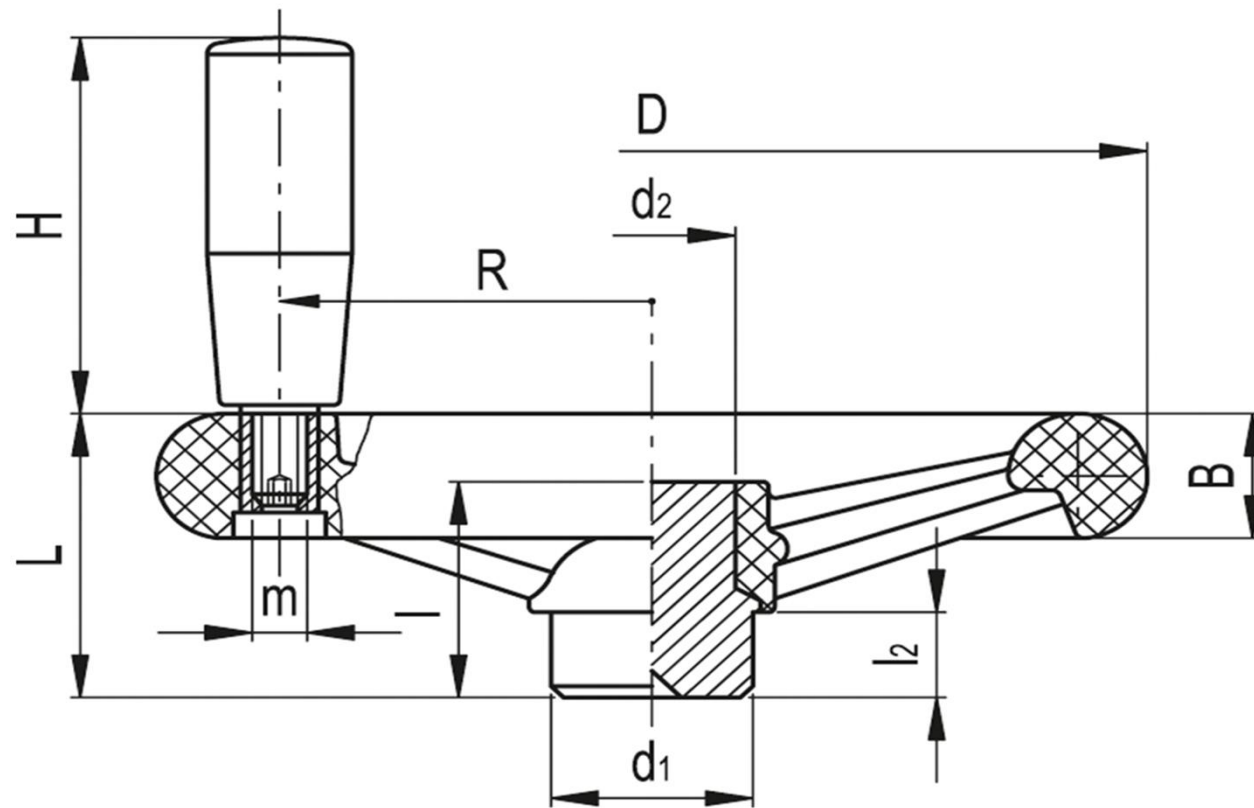
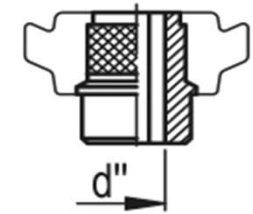


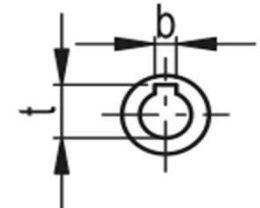
# VR.180 FP + I



d' Maximální průměr



d'' Maximální průměr otvoru s drážkou



D	L	B	d1	d2	l	l2	H	m	R	d'	d''	t	L
(mm)													
180	56	24	40	31	43	15	80	M10	68	26	22	24.8	6